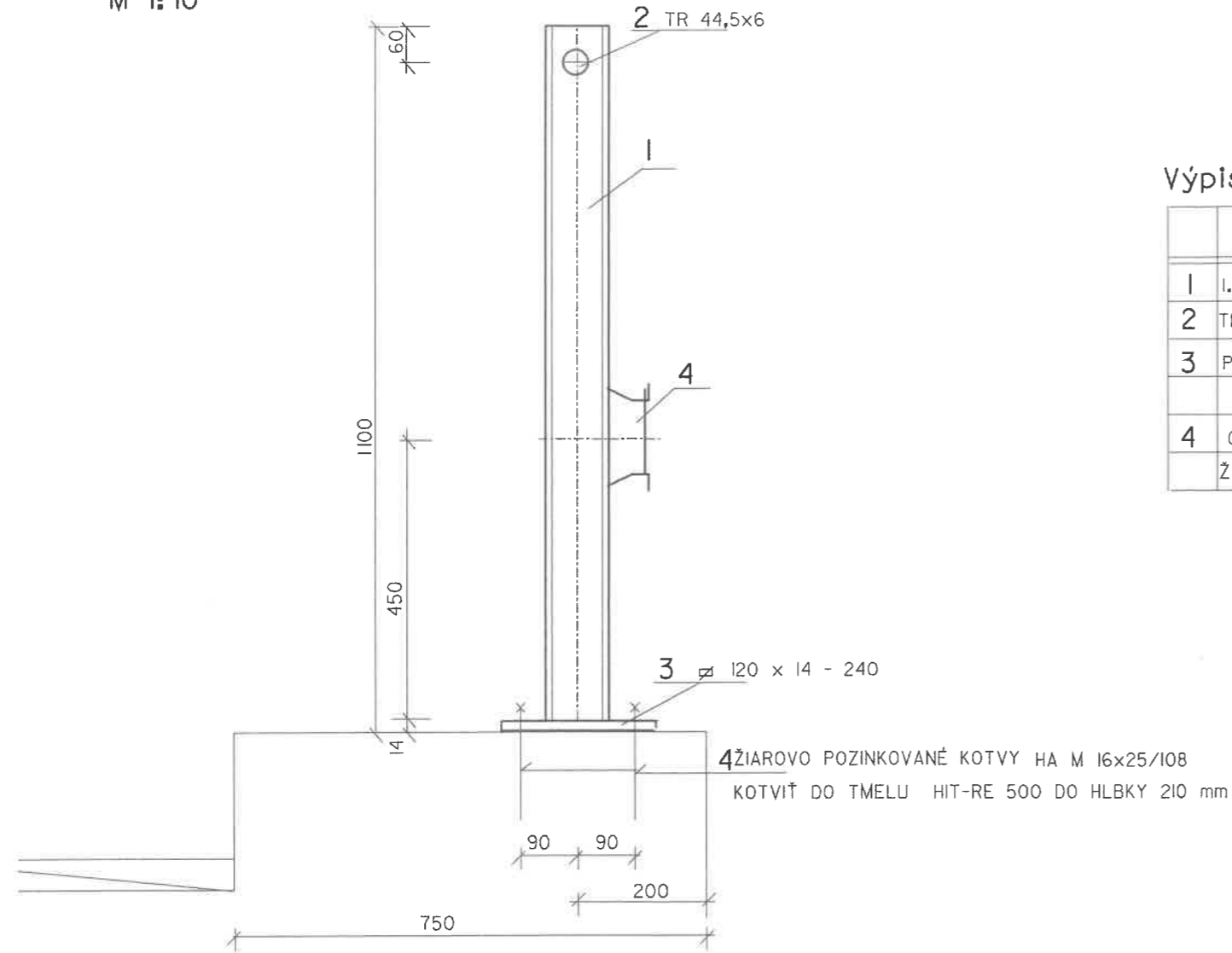


M 1:10

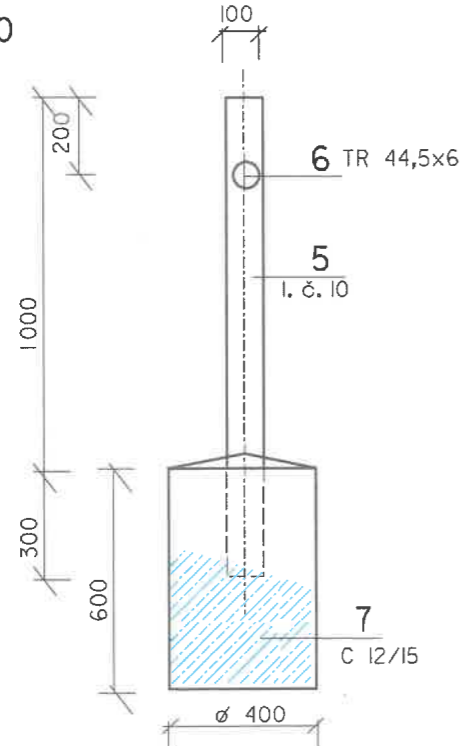


### Výpis prvkov zábradlia na moste

	POPIS	DLŽKA	POČET	DLŽKA CELKOM	VÁHA/m	VÁHA
1	I. č. 10	1,1	10	11	8,3 KG/m	91,3
2	TR 44,5x6	7,70	2	15,4	5,70 kg/m <sup>2</sup>	87,78
3	PLATŇA 120x14	0,24	8	1,92	13,19 kg/m	25,32
VÁHA CELKOM						kg 204,40
4	CESTNÉ ZVODIDLO					15,4 m
	ŽIAROVO POZINKOVANÉ KOTVY HA M 16x25/108					

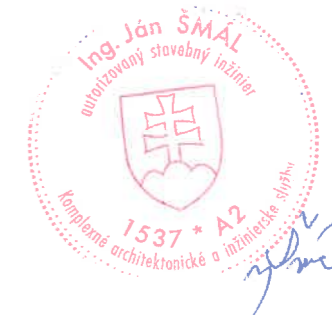
### Lahké zábradlie

M 1:20



### Lahké zábradlie

	POPIS	DLŽKA	POČET	DLŽKA CELKOM	VÁHA/m	VÁHA
5	I. č. 10	1,30	16	20,8	8,3 KG/m	172,64
6	TR 44,5x6	7,-	4	28,-	5,70 kg/m <sup>2</sup>	159,60
VÁHA CELKOM						332,24 kg
7	BETONOVÁ PATKA $\varnothing$ 0,45, h- 0,6 m		16 ks			1,21 m <sup>3</sup>



3

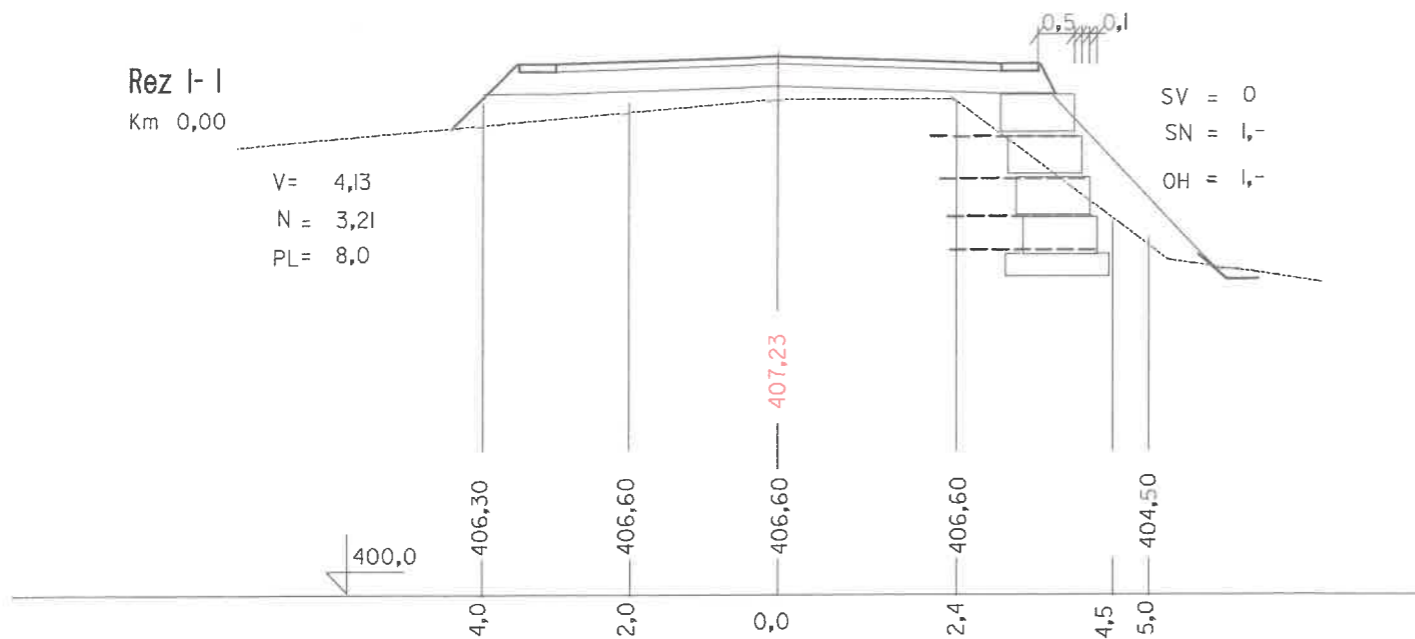
Vypracoval: Ing. ŠMÁL Ján Obec: Stožok Investor: Stožok Stavba: Stožok, cesta pod družstvom - rekonštrukcia priepustu	zodpovedný projektant: ŠMÁL Ján Okres: Detva Obec Stožok	ING. JÁN ŠMÁL Na Granarí č. 53 974 OľBanská BYSTRICA
Príloha: Zábradlie na moste	Dátum: 09 2023 Stupeň: PS SP Formát: A4 Mierka: 1:10	číslo prílohy: D.8

Rez 1-1

Km 0,00

V = 4,13  
N = 3,21  
PL = 8,0

SV = 0  
SN = 1,-  
OH = 1,-

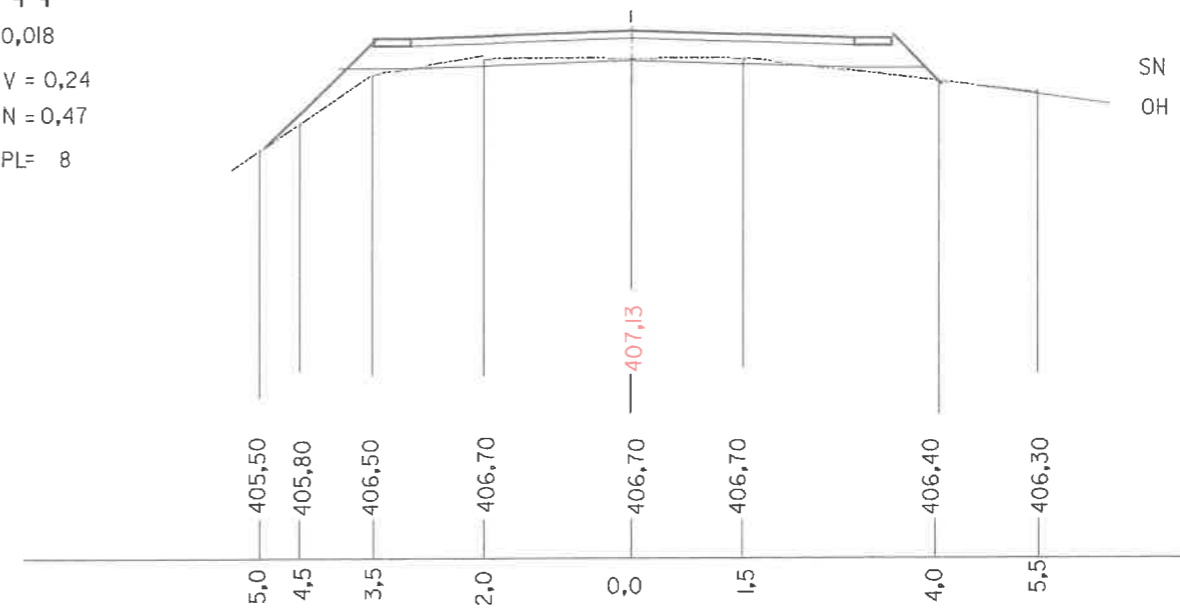


Rez 4-4

Km 0,018

V = 0,24  
N = 0,47  
PL = 8

SN = 3,0  
OH = 3,0

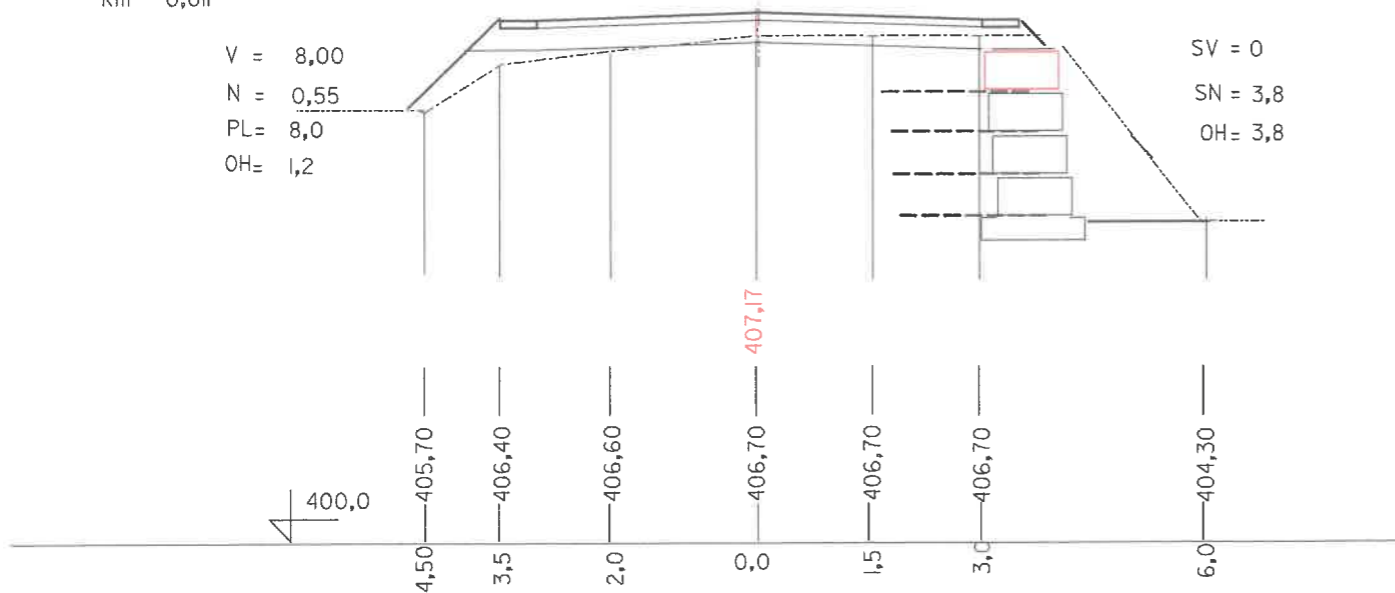


Rez 2-2

Km 0,011

V = 8,00  
N = 0,55  
PL = 8,0  
OH = 1,2

SV = 0  
SN = 3,8  
OH = 3,8

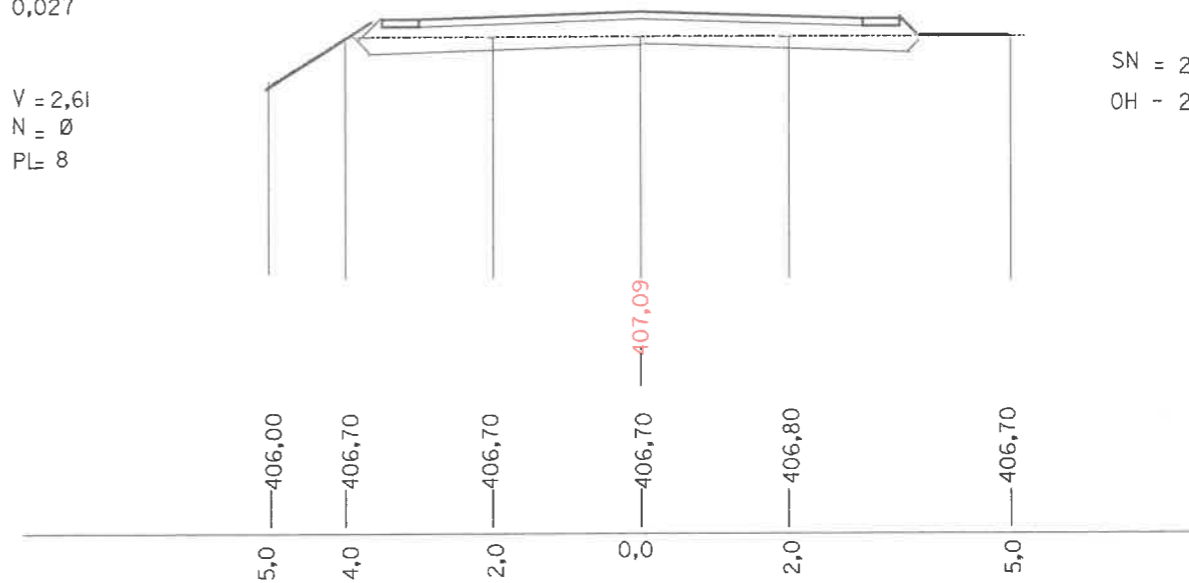


Rez 5-5

Km 0,027

V = 2,61  
N = 0  
PL = 8

SN = 2,0  
OH = 2,0

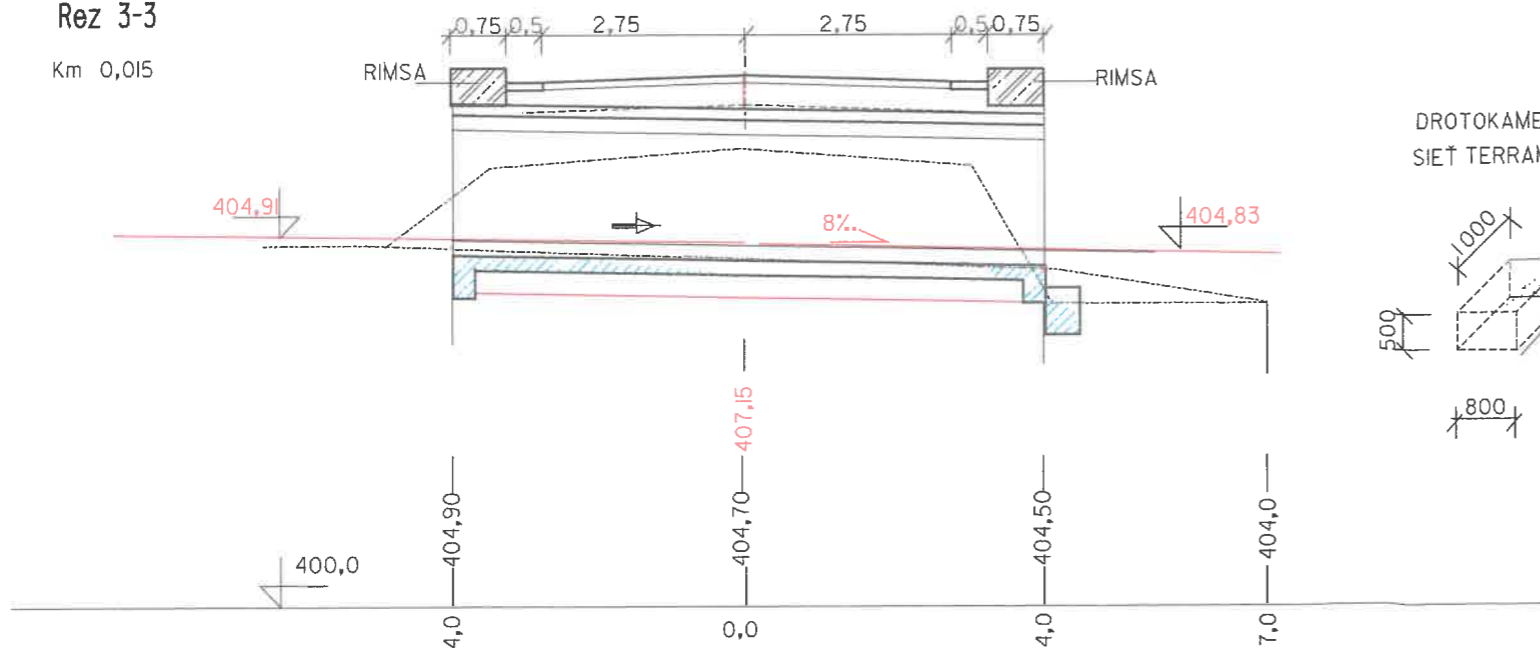


Rez 3-3

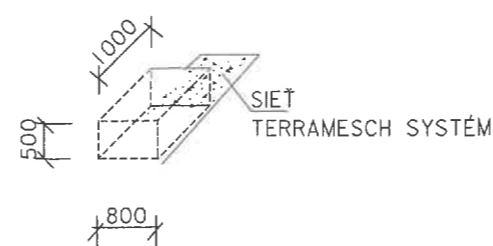
Km 0,015

RIMSA 0,75 0,5 2,75 2,75 0,5 0,75 RIMSA

404,91 8% 404,83



DROTOKAMENNÝ KOŠ 0,8 x 0,5 x 1m - 48 ks  
SIĚŤ TERRAMESCH SYSTÉM - 11m<sup>2</sup>



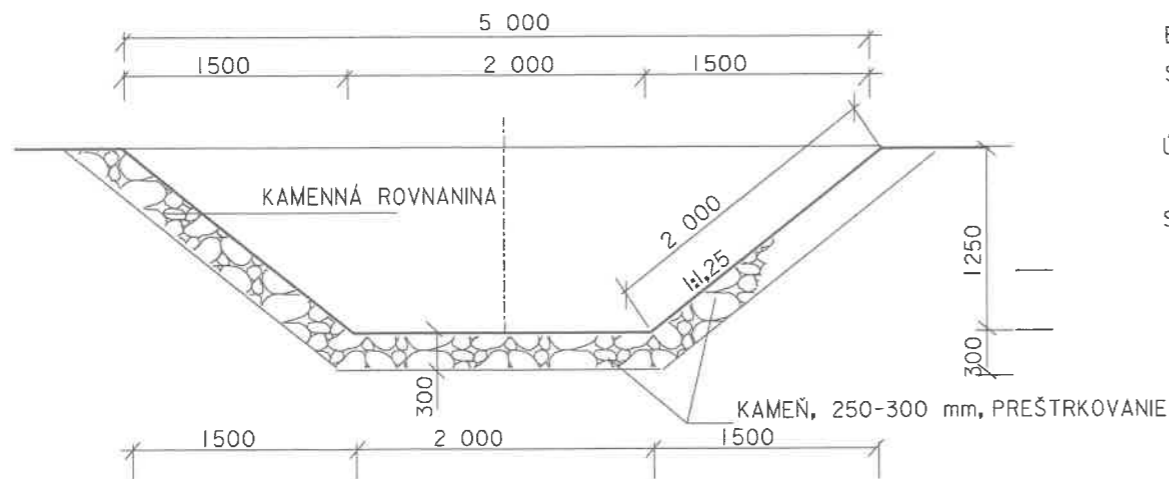
Vypracoval: Ing. ŠMÁL <i>J. Šmál</i> / zodpovedný projektant: Ing. ŠMÁL <i>J. Šmál</i>		ING. JÁN ŠMÁL Na Granarí č. 53 974 Ol Banská BYSTRICA	
Obec: Stožok	Okres: Detva		
Investor: Obec Stožok		Dátum: 09 2023	
Stavba: Stožok, cesta pod družstvom - rekonštrukcia priepustu		Stupeň: PS SP	
Príloha:		Formát: A4	
Pričné rezy komunikáciou		Mierka: 1:100	D.9

MO 6,5/40 - C3 DVOJPRUHOVÁ MIESTNA KOMUNIKÁCIA, OBSLUŽNÁ



ROZSAH ÚPRAVY: Km 0,0 - 0,027 5,5 x 27 = 148,5 m<sup>2</sup>

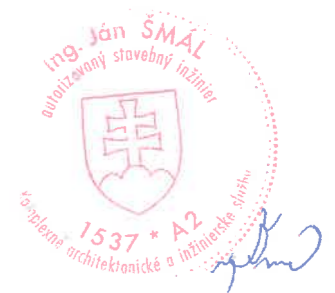
### Úprava koryta



BETONOVÝ PRAH: 0,4 x 0,5 x 6 m 3 x = 1,2 m<sup>3</sup>  
STUPEŇ 0,5 x 0,5 x 0,6 x 3 m

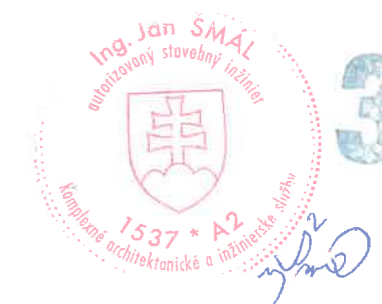
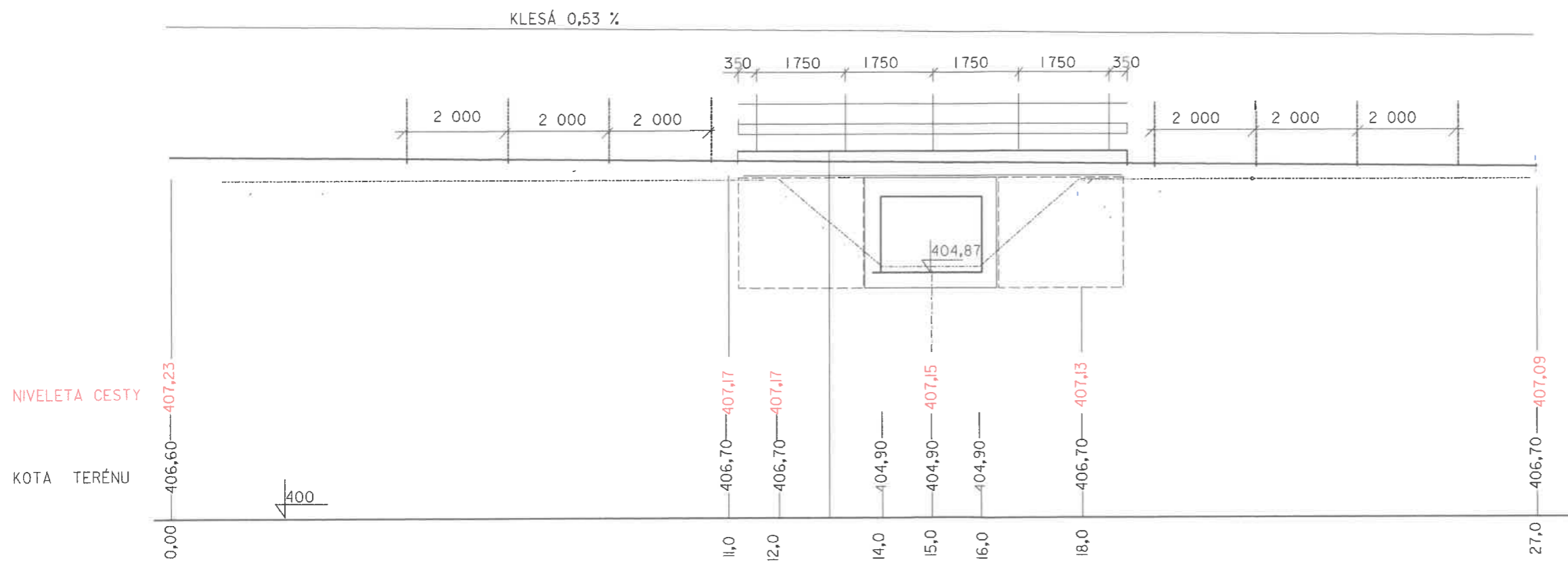
ÚPRAVA DNA: 2 x (4,6 + 4,1) = 17,4 m<sup>2</sup>

SVAHY: (2 + 2) x 4,6 = 18,4 m<sup>2</sup>  
(2 + 2) x 4,1 = 16,4 m<sup>2</sup>



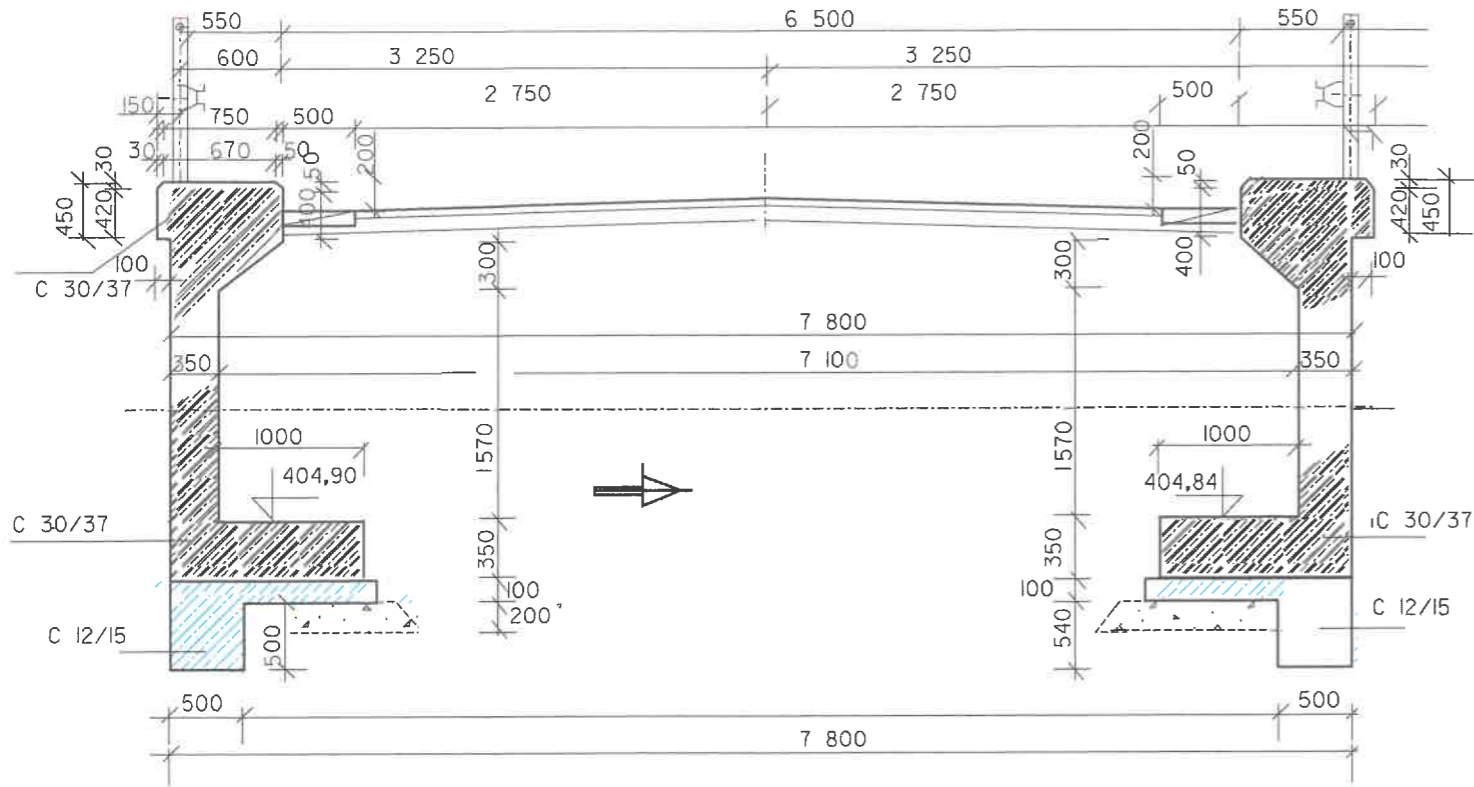
3

Vypracoval: <i>ing. SMAL Ján Šmal</i> Obec: Stožok Investor: Obec Stožok Stavba: Stožok, cesta pod družstvom - rekonštrukcia priepustu Príloha: Vzorový rez korytom potoka Vzorový rez komunikáciou	Odpovedný projektant: <i>ing. SMAL Ján Šmal</i> Okres: Detva Obec Stožok Dátum: 09 2023 Stupeň: PS SP Formát: A4 Mierka: I:50	ING. JÁN ŠMAL Na Granlari č. 53 974 01Banská BYSTRICA D.7
--------------------------------------------------------------------------------------------------------------------------------------------------------------------------------------------------------------------	-------------------------------------------------------------------------------------------------------------------------------------------------	--------------------------------------------------------------------

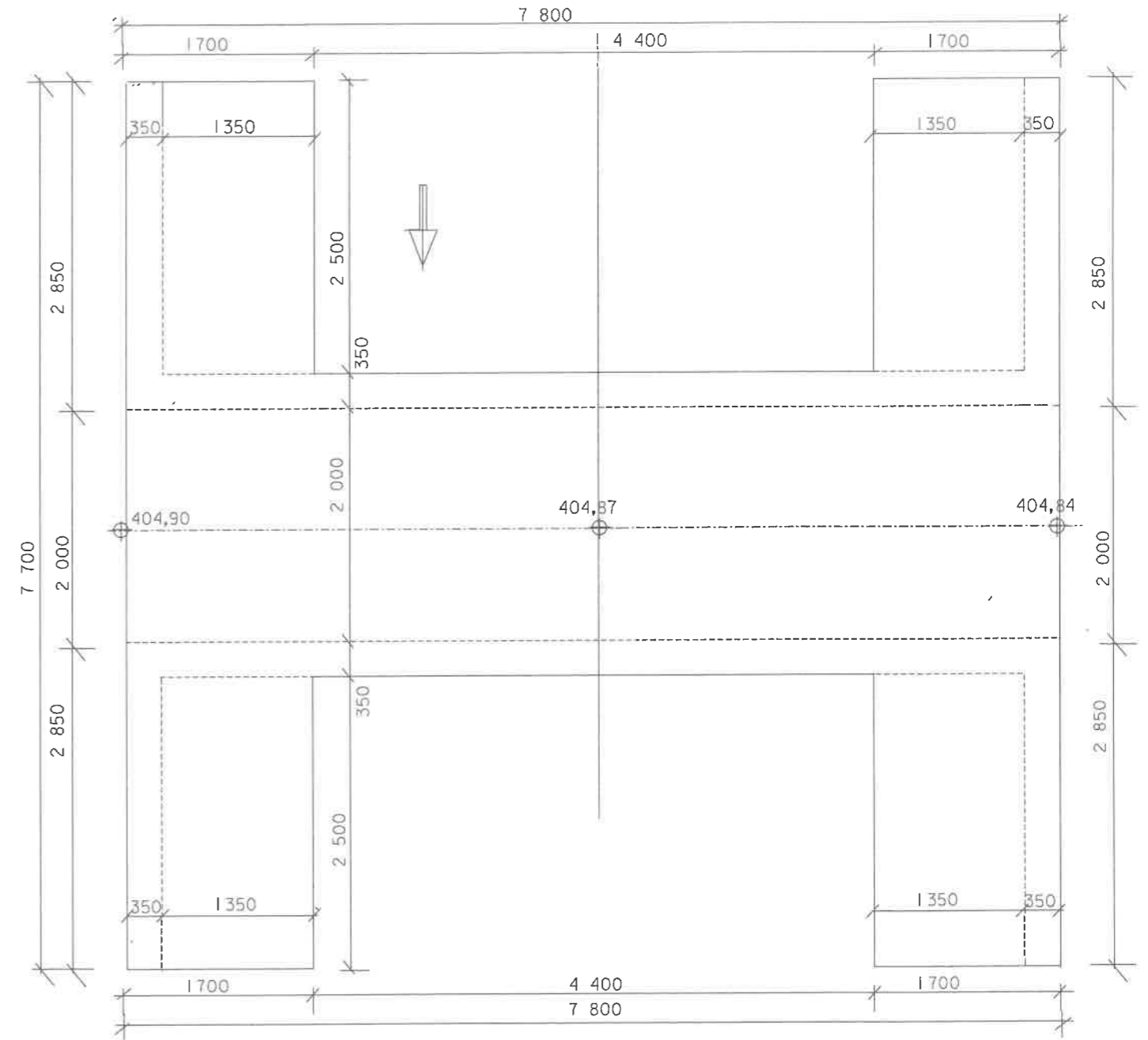


Vypracoval: Ing. SMÁL Ján Obec: Stožok	Odpovedný projektant: SMÁL Ján Okres: Detva	ING. JÁN SMÁL Na Granár 16, 53 974 01 Banská BYSTRICA
Investor: Obec Stožok	Stavba: Stožok, cesta pod družstvom - rekonštrukcia priepustu	Dátum: 09 2023 Stupeň: PS SP Formát: A4 Mierka: 1:50
Príloha: Pozdĺžny rez komunikáciou	Číslo prílohy: D.6	

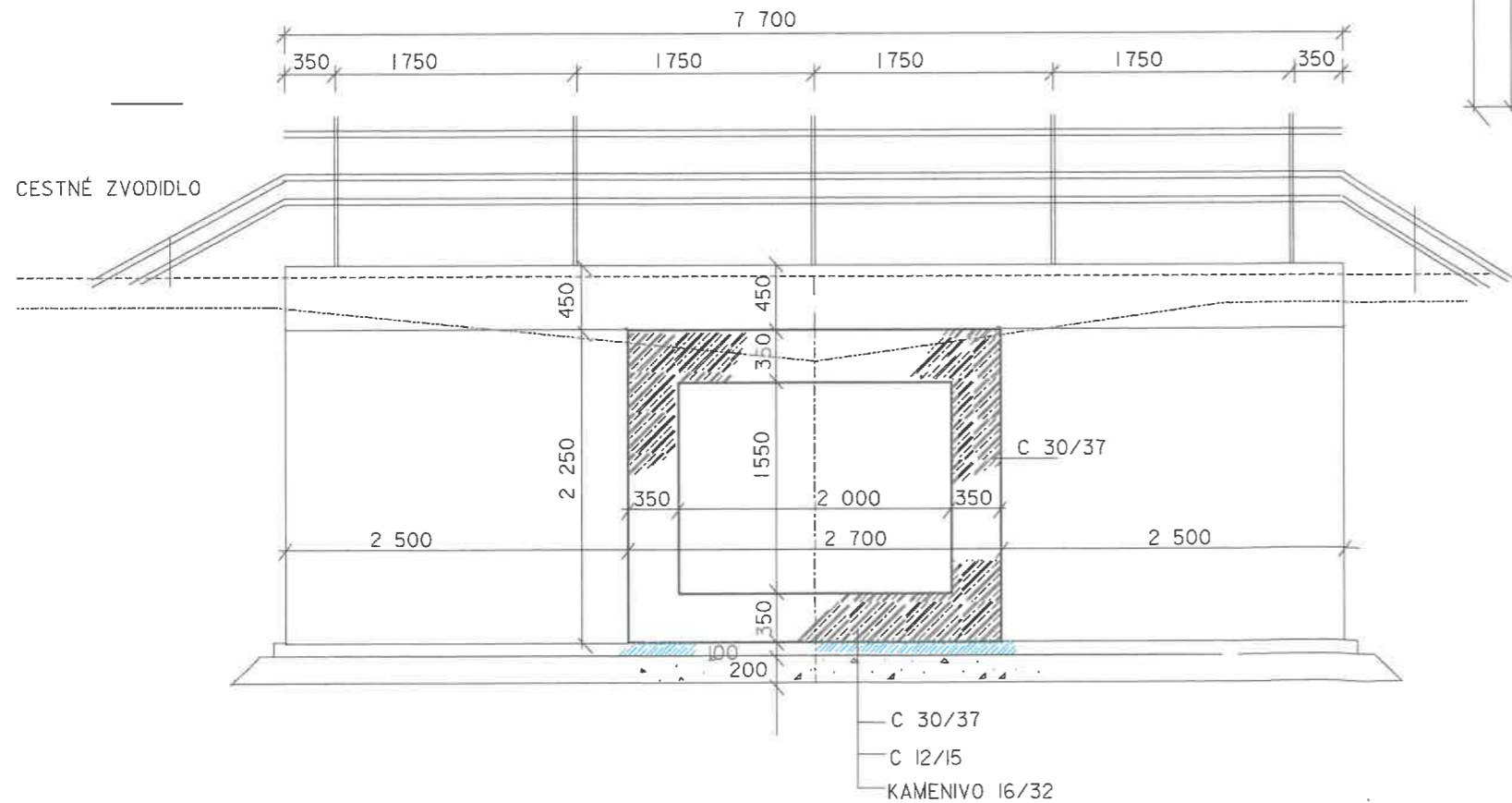
Rez B - B



Pôdorys základovej dosky

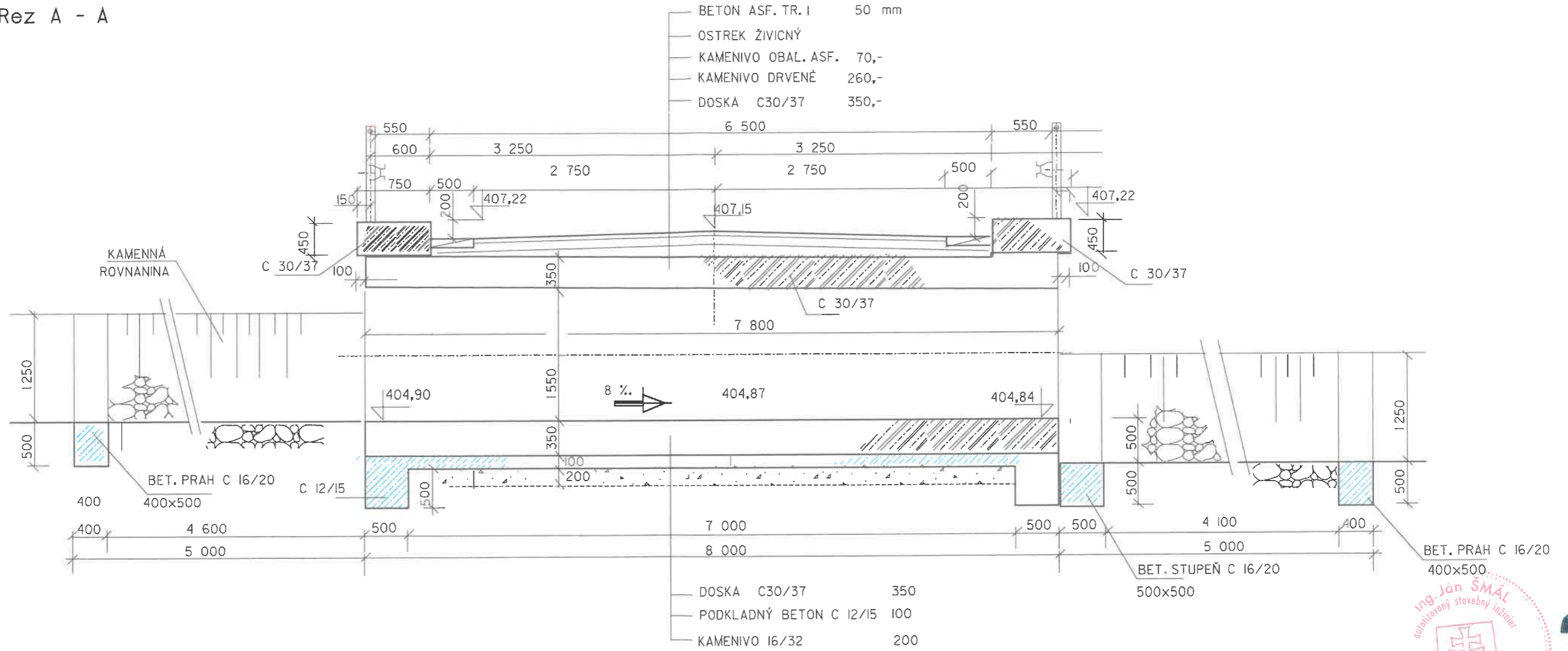


Rez C-C



Vypracoval: Ing. SMÁL Ján Smál zodpovedný projektant: SMÁL Ján Smál		ING. JÁN SMÁL Na Granarí 1 č. 53	
Obec:	Stožok	Okres:	Detva
Investor:	Obec Stožok		
Stavba:	Stožok, cesta pod družstvom - rekonštrukcia priepustu		Dátum: 09 2023
			Stupeň: PS SP
			Formát: A4
			Mierka: číslo prílohy
Príloha:	Rez B - B, C - C, základová doska	1:50	D.5

Rez A - A

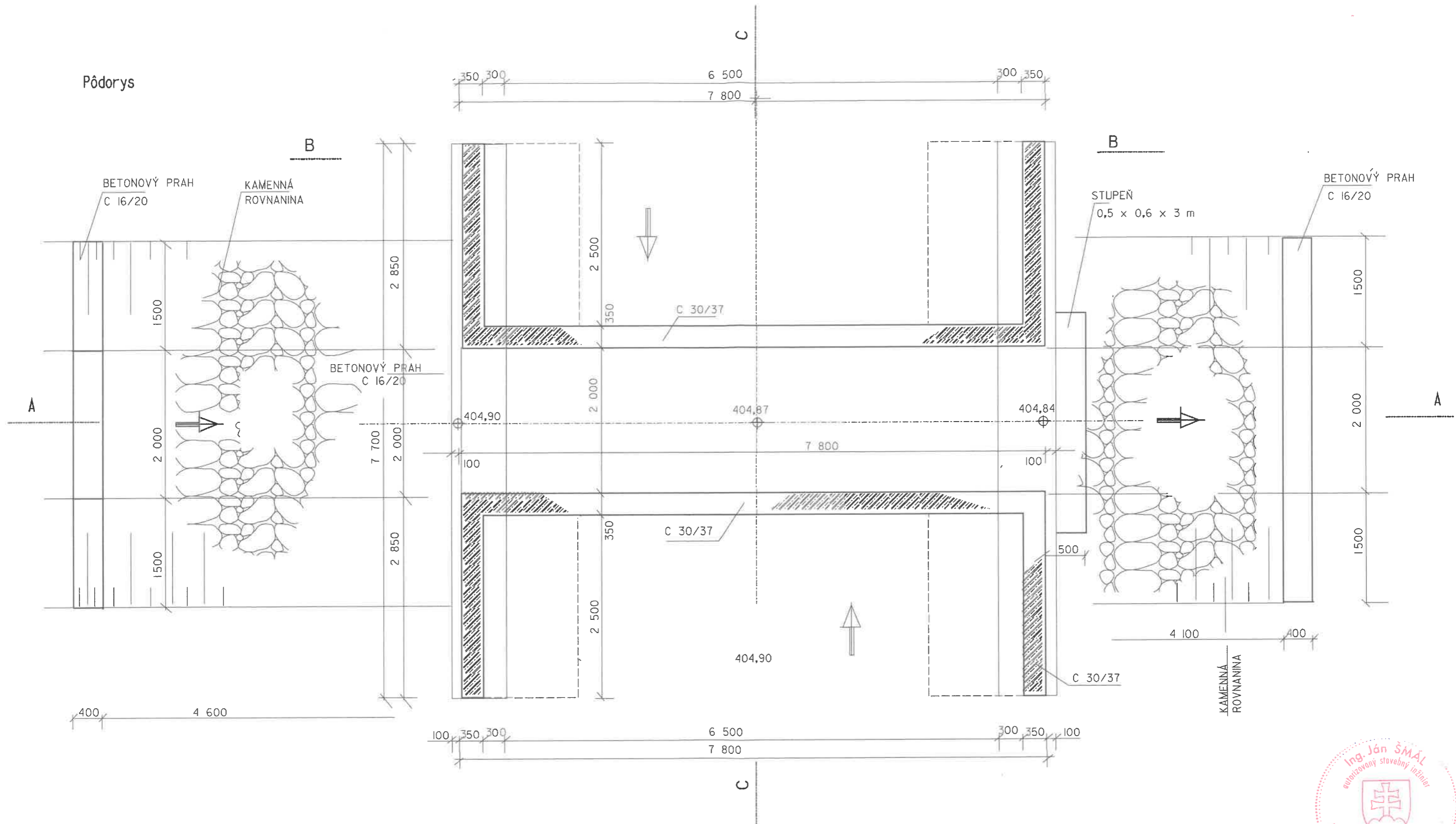


Ing. Ján SMÁL  
 autorizovaný stavebný inžinier  
 1537 \* A2  
 spoločnosť architektonická a inžinierske služby

3

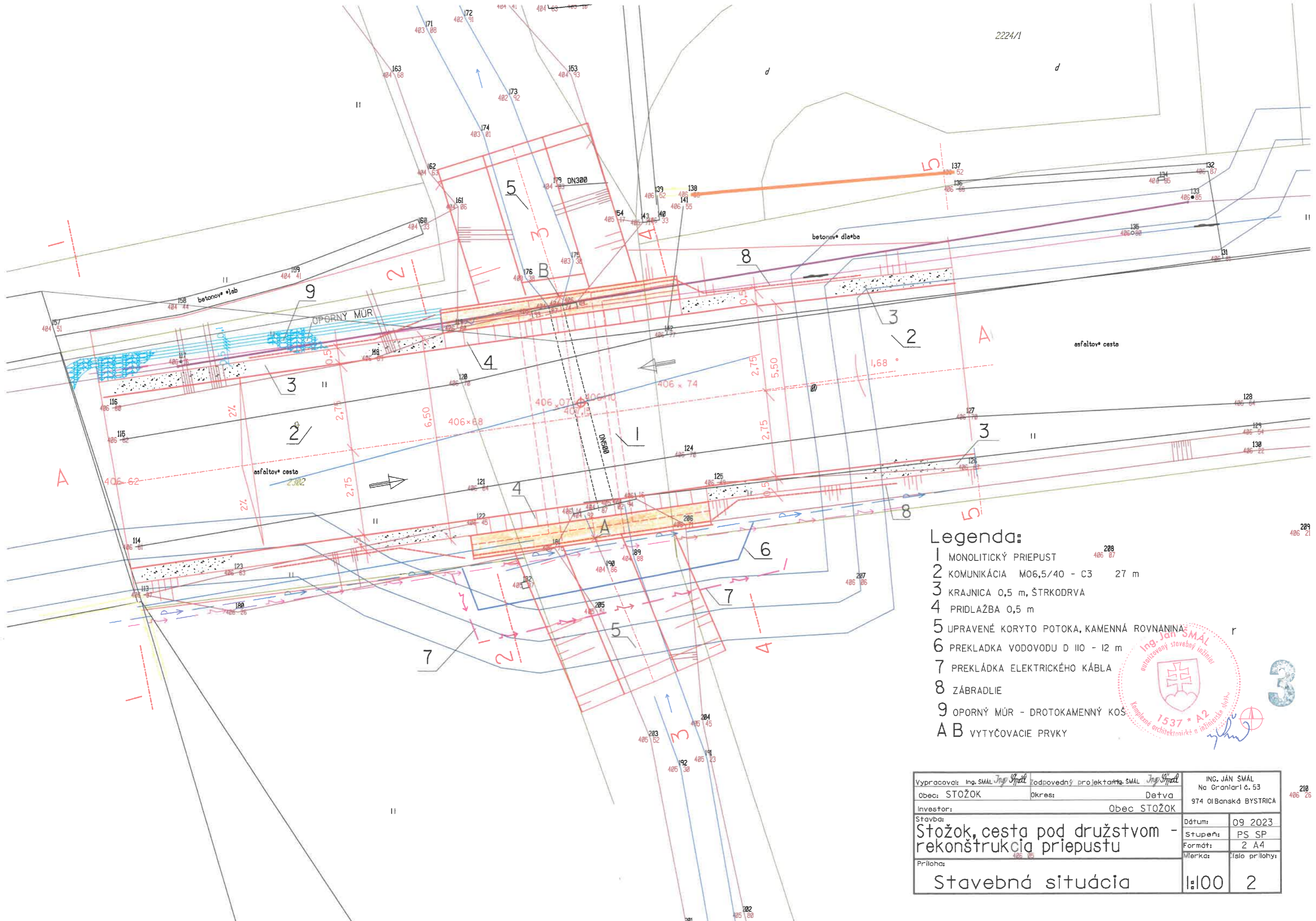
Vypracoval: Ing. SMÁL Ján Obec: Stožok Investor: Obec Stožok Stavba: Stožok, cesta pod družstvom - rekonštrukcia priepustu Príloha: Rez A - A	Odpovedný projektant: SMÁL Ján Okres: Detva Dátum: 09 2023 Stupeň: PS SP Formát: A4 Mierka: l:50 D.4	ING. JÁN SMÁL Na Granliari 6, 53 974 01 Banská BYSTRICA
-----------------------------------------------------------------------------------------------------------------------------------------------------------	---------------------------------------------------------------------------------------------------------------------	---------------------------------------------------------------

Pôdorys



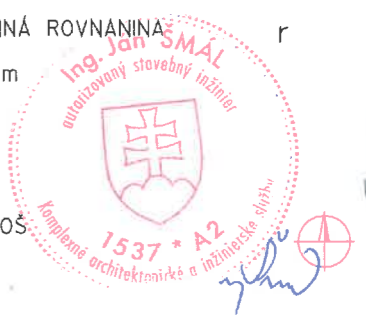
3

Vypracoval: Ing. ŠMÁL <i>Ján Šmál</i> Obec: Stožok    Okres: Detva Investor: Obec Stožok Stavba: Stožok, cesta pod družstvom - rekonštrukcia priepustu Príloha: Priepust - pôdorys	ING. JÁN ŠMÁL Na Granlari č. 53 974 OlBanská BYSTRICA Dátum: 09 2023 Stupeň: PS SP Formát: A4 Mierka: číslo prílohy:
	1:50    D.3



**Legenda:**

- 1 MONOLITICKÝ PRIEPUST
- 2 KOMUNIKÁCIA M06,5/40 - C3 27 m
- 3 KRAJNICA 0,5 m, ŠTRKODRVA
- 4 PRIDLAŽBA 0,5 m
- 5 UPRAVENÉ KORYTO POTOKA, KAMENNÁ ROVNANINA
- 6 PREKLÁDKA VODOVODU D 110 - 12 m
- 7 PREKLÁDKA ELEKTRICKÉHO KÁBLA
- 8 ZÁBRADLIE
- 9 OPORNÝ MŪR - DROTOKAMENNÝ KOS
- A B VYTYČOVACIE PRVKY



Vypracoval: Ing. SMÁL <i>J. Smál</i>		Zodpovedný projektant: SMÁL <i>J. Smál</i>		ING. JÁN SMÁL	
Obec: STOŽOK		Okres: Detva		Na Graniari č. 53	
Investor:		Obec STOŽOK		974 01 Banská BYSTRICA	
Stavba:		Dátum:		09 2023	
Stožok, cesta pod družstvom -		Stupeň:		PS SP	
rekonštrukcia priepustu		Formát:		2 A4	
Príloha:		Mierka:		Číslo prílohy:	
Stavebná situácia		1:100		2	

3

210  
406 21